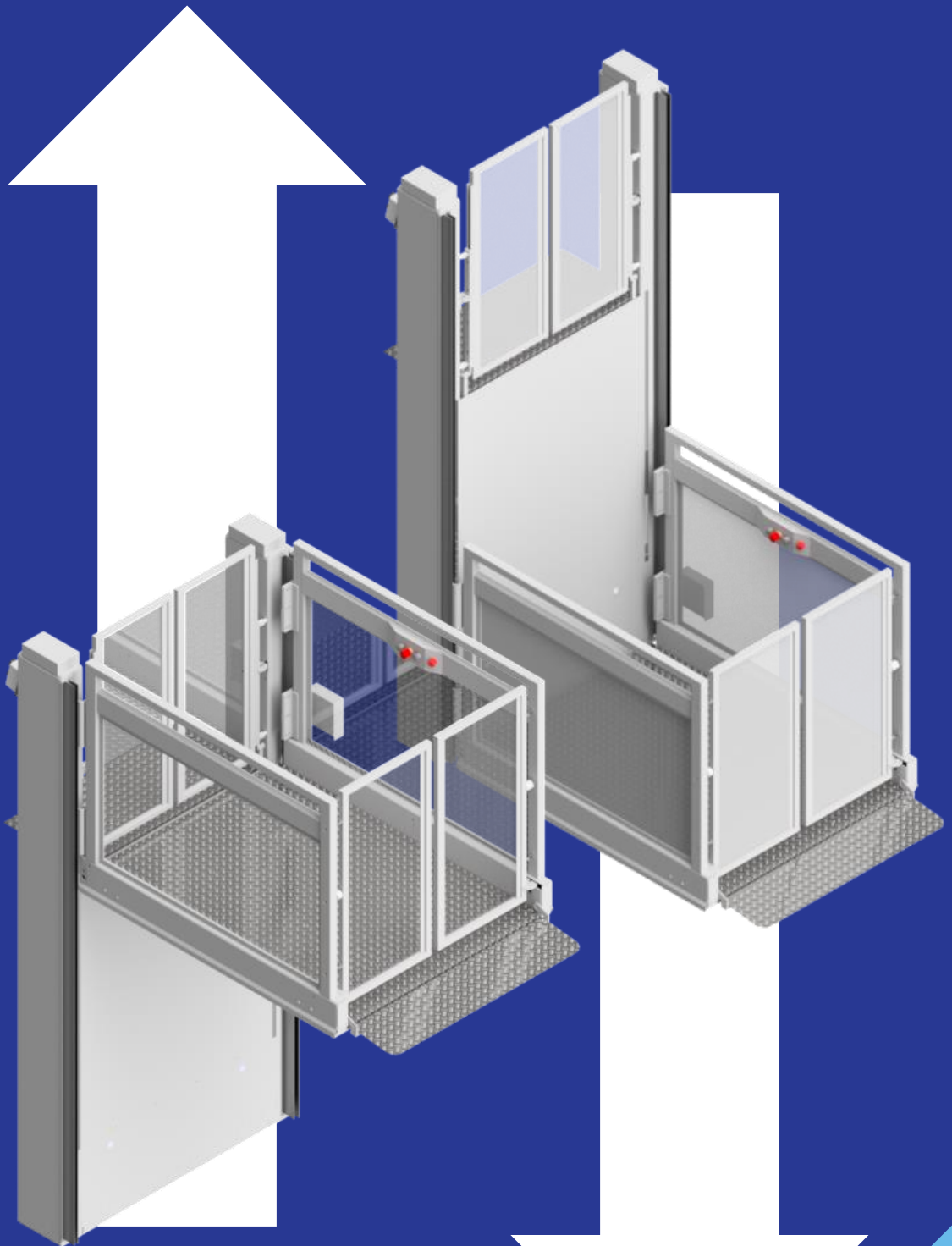


STRATEGOS SUPERIOR-D



Neues Design!



STRATEGOS SUPERIOR-D

TECHNISCHE INFORMATIONEN

- Nennleistung: 400kg / 2 Person
- Geschwindigkeit: 0,08m / s
- Antrieb: 3,0kW Elektromotor / Riemenantrieb
- Elektrischer Anschluss: Ein phase, 3 x 2,5mm²
- Steuerspannung: 24Volts
- Soft-start / Stop durch frequenzumrichter
- Fahrssystem: Schraube / Mutter



KONTAKT
www.mprlift.se
 E-Mail: info@mprlift.nu
 Fax: 0046 (0)40-43 29 44
 Telefon: 0046 (0)40-43 70 75
 Adresse: Ävägen 4, SE-232 91 Arlöv

 HERGESTELLT IN SCHWEDEN

